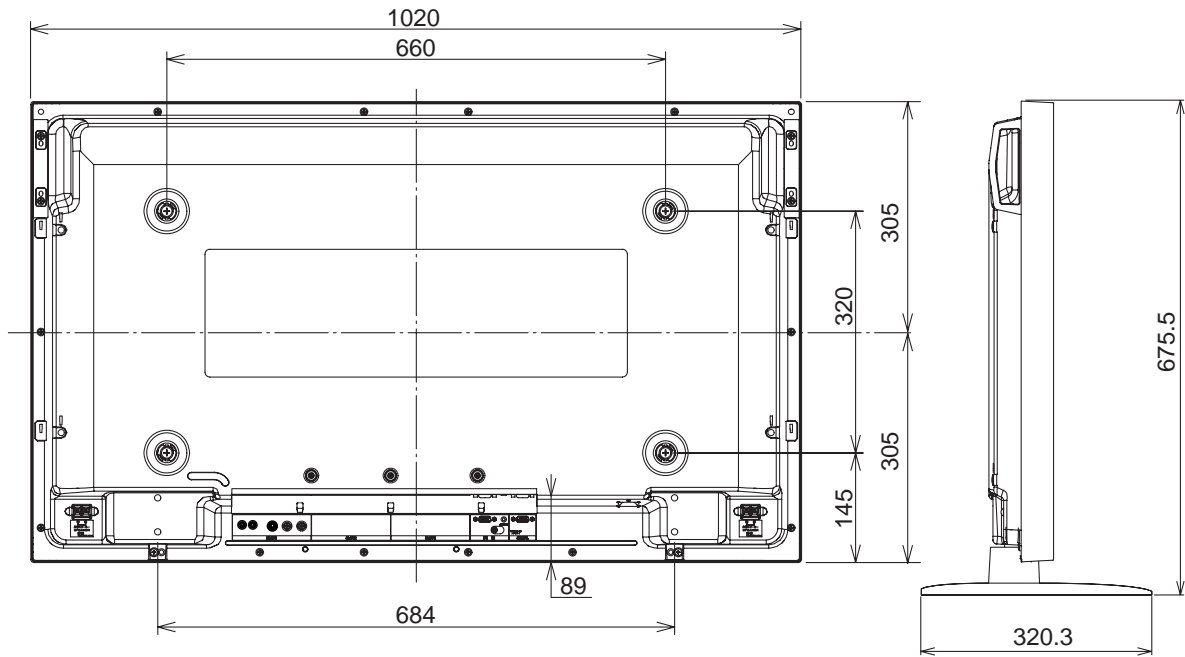
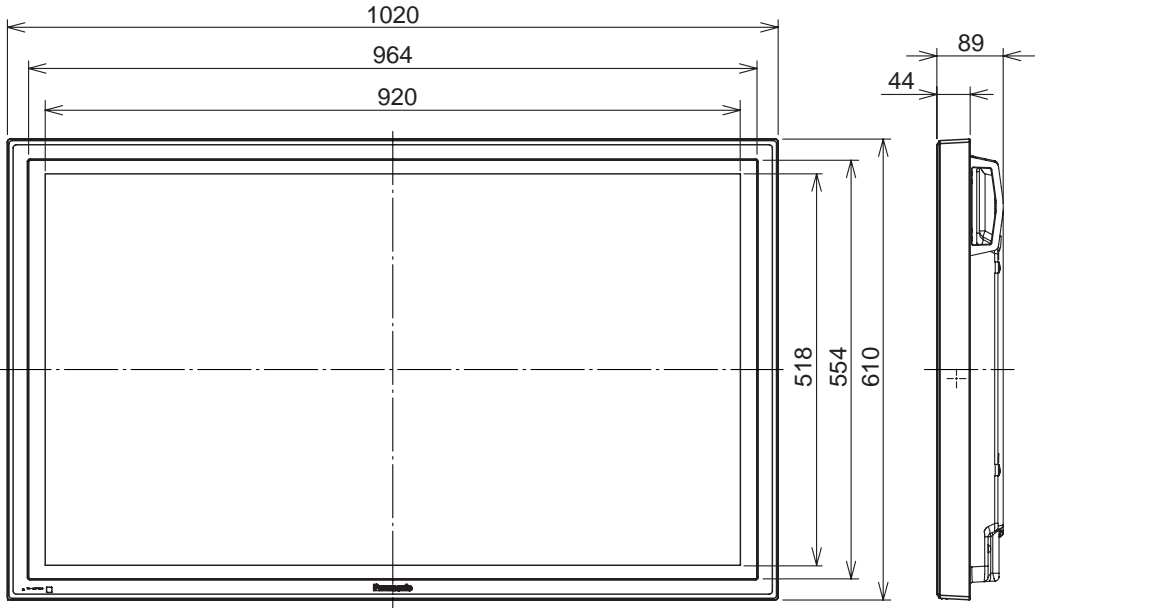
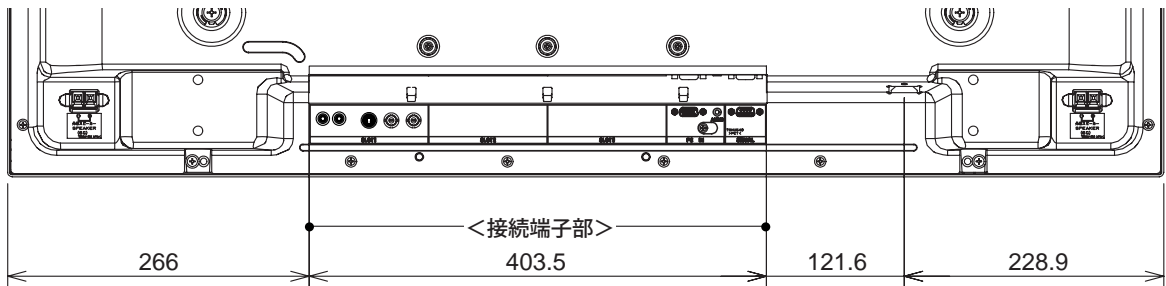


■外形寸法図

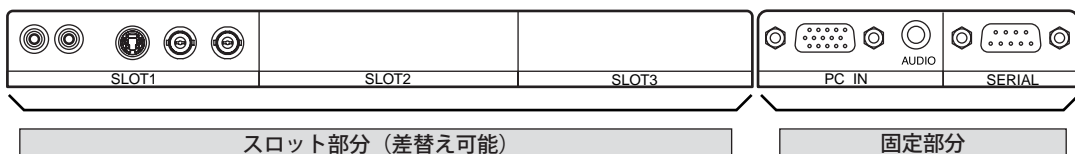
(注) この図面は縮尺ではありません。 (単位: mm)



〈端子部寸法図〉



〈接続端子部〉



スロット部分 (差替え可能)

固定部分